

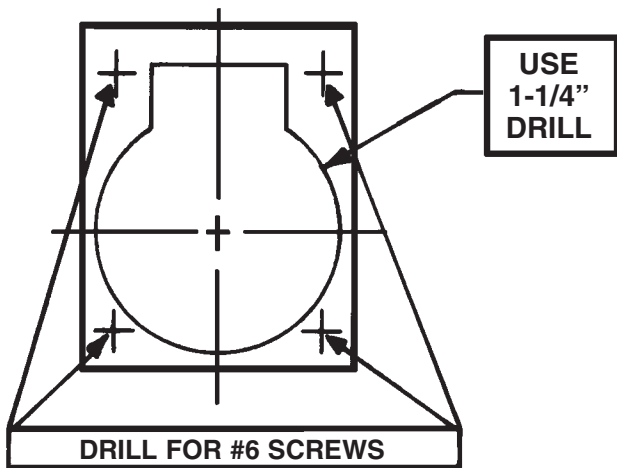
PERKO®

Cat. Nos. 0841000CHR

0841DP0CHR

Flush Ring Pull

TEMPLATE



11/03
0841INS1

PERKO, INC.
16490 N.W. 13th Avenue
Miami, FL 33169-5707
www.perko.com